

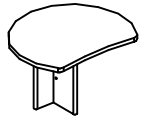
**ИЛКОН**

производственная фирма

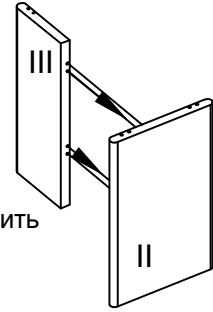
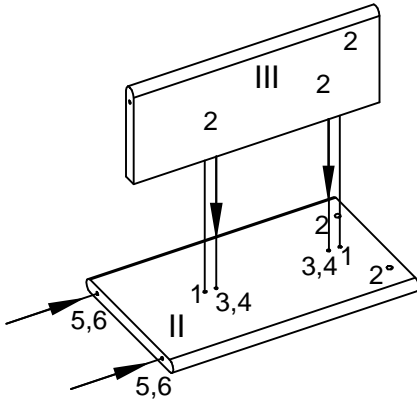
Модель "Президент"

**Приставка ПРСП-11, ПРСП-11К**

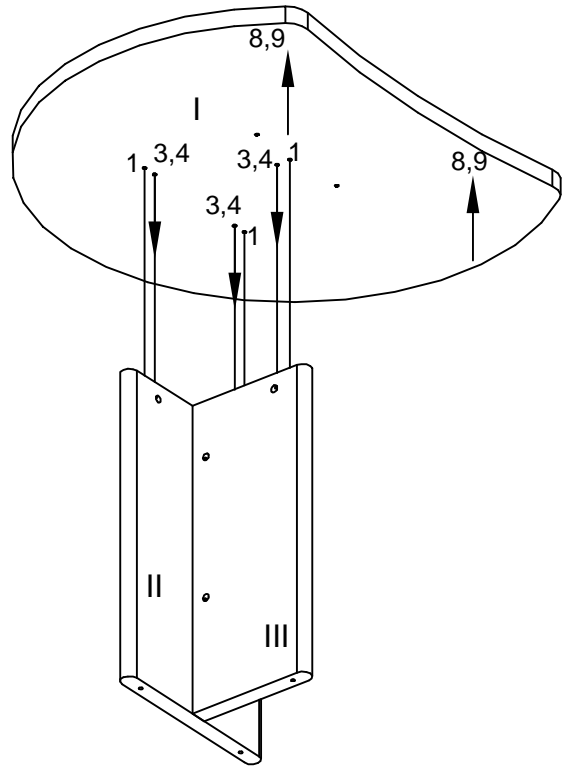
V1



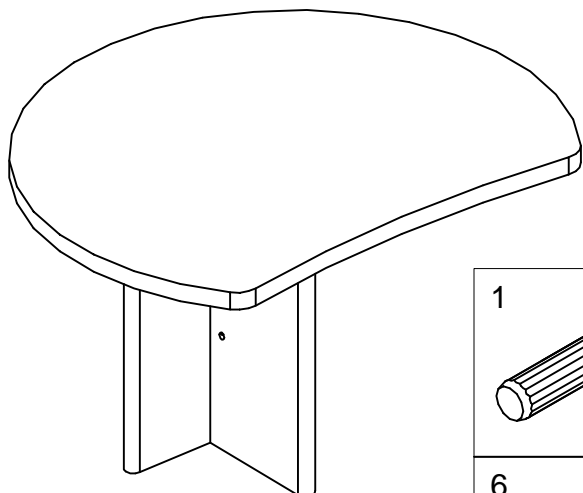
Положить боковину большую (II) и боковину малую (III) отверстиями вверх. Забить в боковину большую (II) шканты (1) и цанговые футорки (4), вкрутить в них дюбеля (3) до упора в обод. Вставить стяжки-эксцентрики (2) стрелкой в направлении отверстий на торце в боковины (II, III). Забить в отверстия на нижних торцах боковин (II, III) втулки (6) и вернуть регулируемые опоры (5). Соединить боковину большую (II) с боковиной малой (III) стяжками-эксцентриками (2) и затянуть их отверткой. Поставить каркас на опоры (5).



Положить столешницу (I) отверстиями вверх. Забить в столешницу (I) шканты (1) и цанговые футорки (4). Вкрутить в цанговые футорки дюбеля (3) до упора в обод. Прикрутить крепежные пластины (8) с помощью шурупов (9). Надеть столешницу (I) на каркас и затянуть отверткой стяжки-эксцентрики (2) на стенках боковых (II, III). Закрыть торцы стяжек-эксцентриков декоративными заглушками (7). Отрегулировать, при необходимости, высоту приставки в уровень со столом ПРС-16, ПРС-16К (ПРС-18, ПРС-20, ПРС-18К, ПРС-20К), подвинтив опоры (5). Прикрутить крепежные пластины (8) с помощью шурупов (9) к столешнице стола ПРС-16, ПРС-16К (ПРС-18, ПРС-20, ПРС-18К, ПРС-20К).



- I -Столешница
- II -Боковина большая
- III-Боковина малая



1		2		3		4		5	
6		7		8		9			