

модель "ИМИДЖ ЛЮКС"

Полка стойки ресепшн ИМЛРП-1, ИМЛРП-2, ИМЛРП-3, ИМЛРП-4, ИМЛРП-5, ИМЛРП-6, ИМЛРП-7;  
полка стойки ресепшн ИМРП -1С, ИМРП-2С, ИМРП-3С, ИМРП-4С, ИМРП-5С, ИМРП-6С, ИМРП-7С  
опора под стекло правая ИМРК-1, опора под стекло левая ИМРК-2, опора под стекло двойная ИМРК-3,  
боковина стойки ресепшн ИМРБ-1

Модель "ИМИДЖ ЛЮКС" собирается в соответствии с дизайн-проектом, где определяется состав и количество следующих элементов: экран стойки ресепшн (I), опоры "Лиры" угловые (II); столешница стойки ресепшн (III); полка стойки ресепшн (IV); полка стойки ресепшн (стекло) (V); опоры под стекло (VI); боковина стойки ресепшн (VII)

Сборка произведена на примере: столешница стойки ресепшн ИМРСТ-1, полка стойки ресепшн ИМРП-1, экран стойки ресепшн ИМРЭ-1, опора под стекло правая ИМРК-1, опора под стекло левая ИМРК-2, боковина стойки ресепшн ФРРБ-1.

Сборка прямых стоек производится аналогично фигурным стойкам.

Положить боковину (VIII) на чистую, ровную поверхность, в глухие отверстия  $\varnothing 8$  впрессовать крепеж для опоры  $\varnothing 17$  (1) и в него вкрутить опоры (2) (рис. 1). Боковину (VIII) приложить к экрану (I) и столешнице (III). Закрепить боковину при помощи уголков 35x35 (3) и саморезов М4х16 с пресс-шайбой (4) (рис. 2). Аналогично крепим вторую боковину, в соответствии с дизайн проектом.

Рис.1

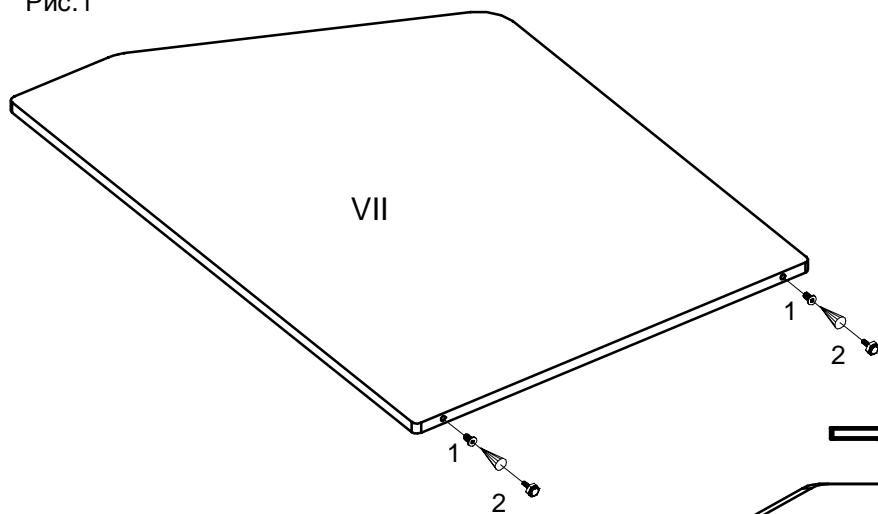
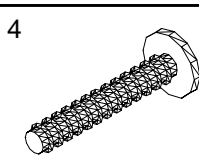
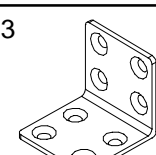
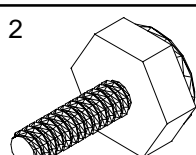
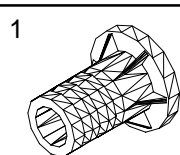
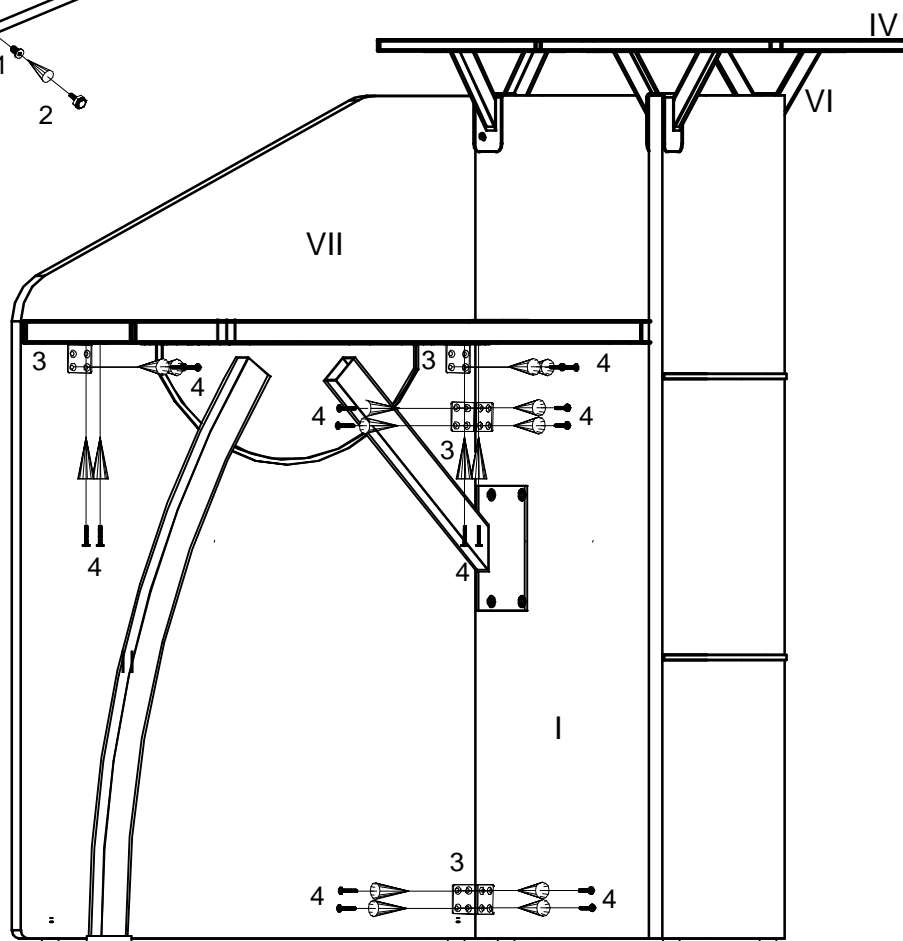


Рис.2



4,2x16