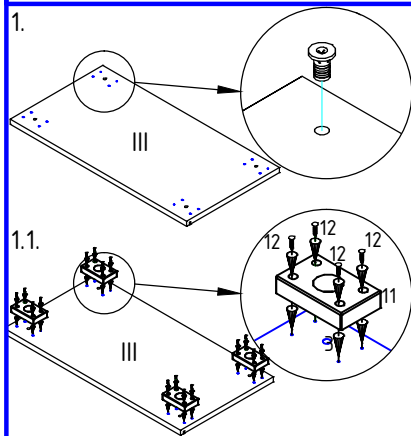


Мебель руководителей  
Гардероб на базе каркаса РГ-3.



Подготовить детали корпуса.

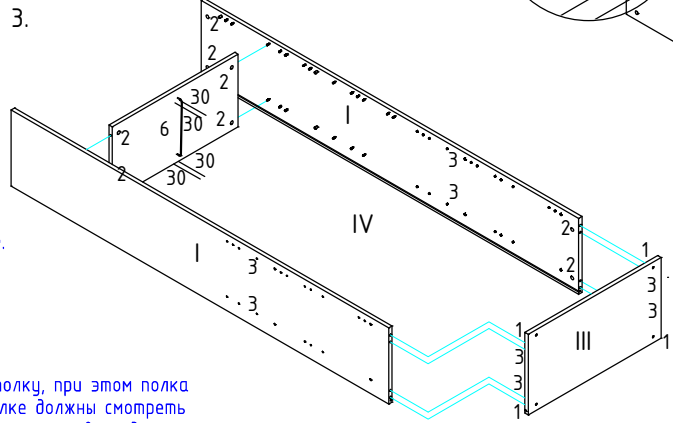
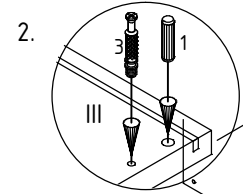
Нижнюю полку (III) положить пазом вниз. Забить в отверстия футорки опор (12) из комплекта фурнитуры каркаса (рис.1), или, в случае опор в отдельной упаковке, прикрутить эти опоры (19) при помощи входящих в комплект саморезов (12) в намеченные отверстия (рис. 1.1).

С обратной стороны нижней полки (III) вкрутить саморезные дюбеля стяжек-эксцентриков (3) и вбить шканты (1) (рис. 2).

Положить боковины (I) пазами вверх. Вкрутить саморезные дюбеля стяжек-эксцентриков (3), место вкручивания зависит от желаемой величины верхнего отсека гардероба.

Вставить стяжки-эксцентрики (2) стрелкой в направлении отверстий на торцах, на боковинах (I) и силовой полке (IV) (рис. 3).

Посередине на силовую полку прикрутить штангу-вешалку (6) шурупами (30).



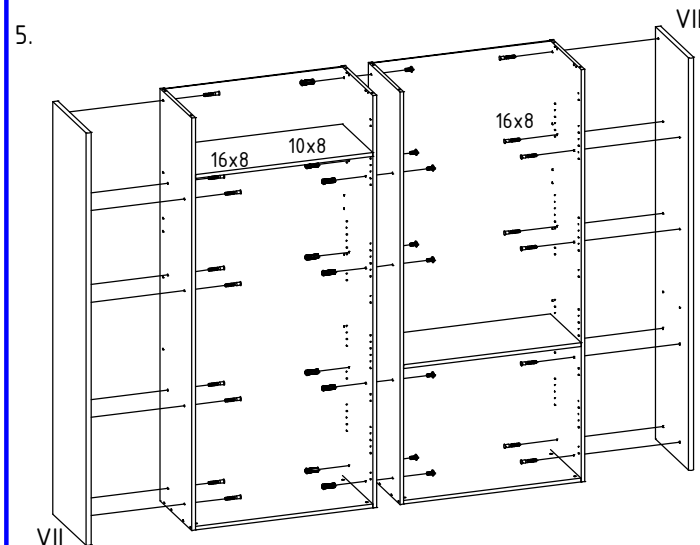
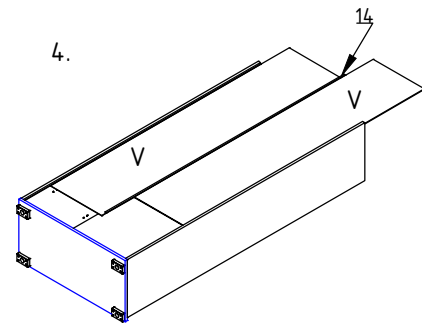
Установить силовую и нижнюю полки (III и IV).

Поставить одну из боковин на длинный торец с пазом. Присоединить к ней силовую полку, при этом полка должна устанавливаться облицованной стороной вверх, а стяжки-эксцентрики на полке должны смотреть вниз шкафа. Повернуть отверткой эксцентрик по часовой стрелке, тем самым жестко закрепив соединение.

После этого присоедините к силовой полке с другой стороны вторую боковину таким же образом. После этого к нижним торцам боковин присоедините нижнюю полку, также затянув эксцентрики на боковинах отверткой по часовой стрелке (рис.3).

Установить заднюю стенку (V) и поставить гардероб.

Каркас повернуть лицевой стороной вниз (рис. 4). Вставить две половины задней стенки в пазы боковин, соединив их профилем (14) (для широкого шкафа) (рис. 4). Для фиксации задней стенки использовать уголки (9), распределив их равномерно по всему периметру задней стенки, а также прикрепите заднюю стенку к силовой полке с помощью шурупов (5). После этого вкрутить в футорки регулируемые опоры (11) до конца и поставить шгардероб.



Составление композиции из нескольких шкафов и гардеробов, которые должны быть под единым топом (при необходимости).

Если предусмотрена композиция из нескольких шкафов и гардеробов под единым топом, то следующим этапом сборки является соединение собранных по предыдущим этапам каркасов шкафов между собой. Для этого необходимо пробить (просверлить) до конца имеющиеся отверстия диаметром 8 мм на смежных боковинах соединяемых шкафов и гардеробов, и соединить через них шкафы с помощью прилегающих межсекционных стяжек (10) (рис. 5).

Установка декоративных боковин (при необходимости):

Если конструкцией собираемой коллекции мебели предусмотрено наличие декоративных боковин, то для их установки необходимо пробить (просверлить) до конца имеющиеся отверстия диаметром 8 мм на крайних боковинах шкафа или композиции шкафов под единым топом, и присоединить через эти отверстия декоративные боковины с помощью стяжек-директ (16).

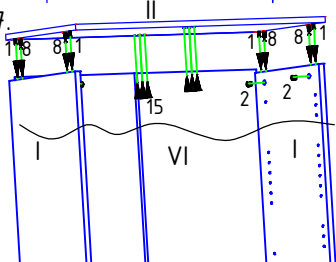
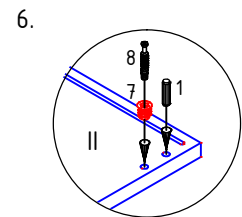
Если же собирается композиция шкафов и гардеробов из коллекции "Дипломат", то там декоративные боковины крепятся с помощью винтов (18), которые вкручиваются в предварительно забитые в отверстия боковин футорки (17).

Установить топ.

Топ находится в отдельной упаковке. Положить топ на пол отверстиями вверх и забить в соответствующие отверстия футорки (7) и шканты (1). Будьте внимательны, чтобы забить их именно в те отверстия, которые находятся напротив боков шкафов и гардеробов. Ввернуть в футорки винтовые дюбеля стяжек-эксцентриков (8) до упора в обод (рис. 6).

Оставшиеся отверстия  $\varnothing 8$  мм в топе закрыть заглушками (10), которые находятся в упаковке топа.

Надеть топ (II) на боковые панели (I), направив выступающую часть задней стенки в паз топа, и убедившись в том, что обе детали примыкают друг к другу плотно, отверткой повернуть по часовой стрелке эксцентрики (2) в верхней части боковин шкафов. Закрепить все эксцентрики заглушками (4) (рис.7).



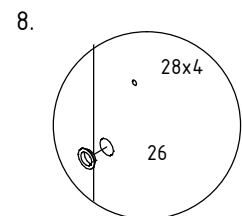
Прикрутить ответные планки петель к боковинам.

Дверцы с их фурнитурой и ручками находятся в отдельной упаковке. Ответные планки петель (22) прикручиваются в крайние и центральную передние пары отверстий (см.рис. 8).

Присоединить к дверям замок и защелку.

Вставить в отверстие правой двери замок (26).

Опорное кольцо вставить с лицевой стороны двери. Фланец с задвижкой вставить с тыльной стороны двери так, чтобы задвижка находилась у края двери. Прикрепить замок шурупами (28) (см. рис.8).





Мебель руководителей  
Гардероб на базе каркаса РГ-3.

Навесить двери.

Прикрутить к дверцам петли (21) шурупами (23). Взять полоску самоклеящихся амортизаторов (25). Отделить от полоски каждый кружочек и наклеить на полки по одному под нижним и верхним краем каждой двери.

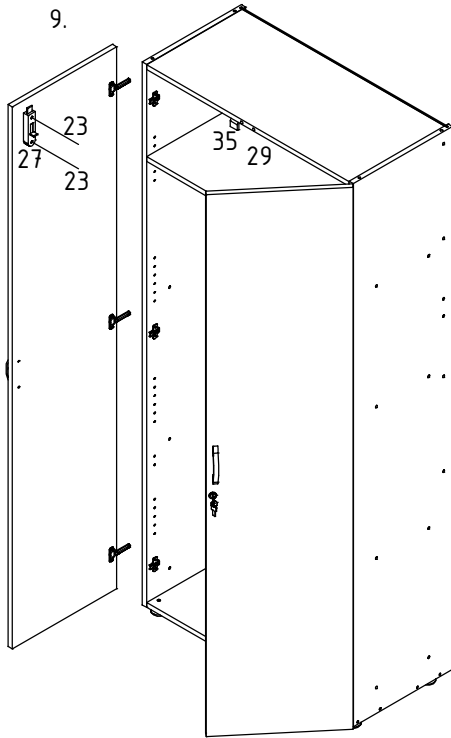
Через сквозные отверстия прикрепить к дверям имеющиеся в упаковке ручки (24) прилагающимися шурупами или винтами.

Навесить и отрегулировать двери (см. инструкцию по регулировке дверей).

Разместить ответную планку шпингалета (35) на топе в упор к левой двери (рис. 9).

Прикрепить ее шурупом (29). Прикрепить шпингалет (27) к левой двери под ответной планкой шурупами (23) (рис. 9)

В нижнюю полку ввернуть упорные штифты для дверей.



Детали и фурнитура, которые находятся в упаковке каркаса шкафа.	I - Боковина	1	2	3	4	5
	III - Полка нижняя	6	7	8	9	10
	IV - Полка силовая	11	12	13	14	30
	V - Стенка задняя					

Детали и фурнитура, которые находятся в упаковке топа.	II - Топ	15
--	----------	----

Детали и фурнитура, которые находятся в упаковке боковых панелей. (БОКОВЫЕ ПАНЕЛИ ЕСТЬ НЕ ВО ВСЕХ КОЛЛЕКЦИЯХ)	VII - Декоративная боковина	16	или	17	18
--	-----------------------------	----	-----	----	----

Коллекция "Дипломат"

Фурнитура, которая находится в отдельной упаковке опор. (ОТДЕЛЬНАЯ УПАКОВКА ОПОР ЕСТЬ НЕ ВО ВСЕХ КОЛЛЕКЦИЯХ)	19	20
---	----	----

Фурнитура, которая находится в упаковке с дверцами. (ручки и их крепеж уникальны для каждой коллекции)	21	22	23	24	25
	26	27	28	29	35