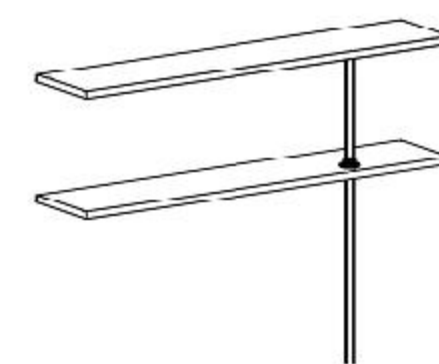


ИЛКОН

производственная фирма

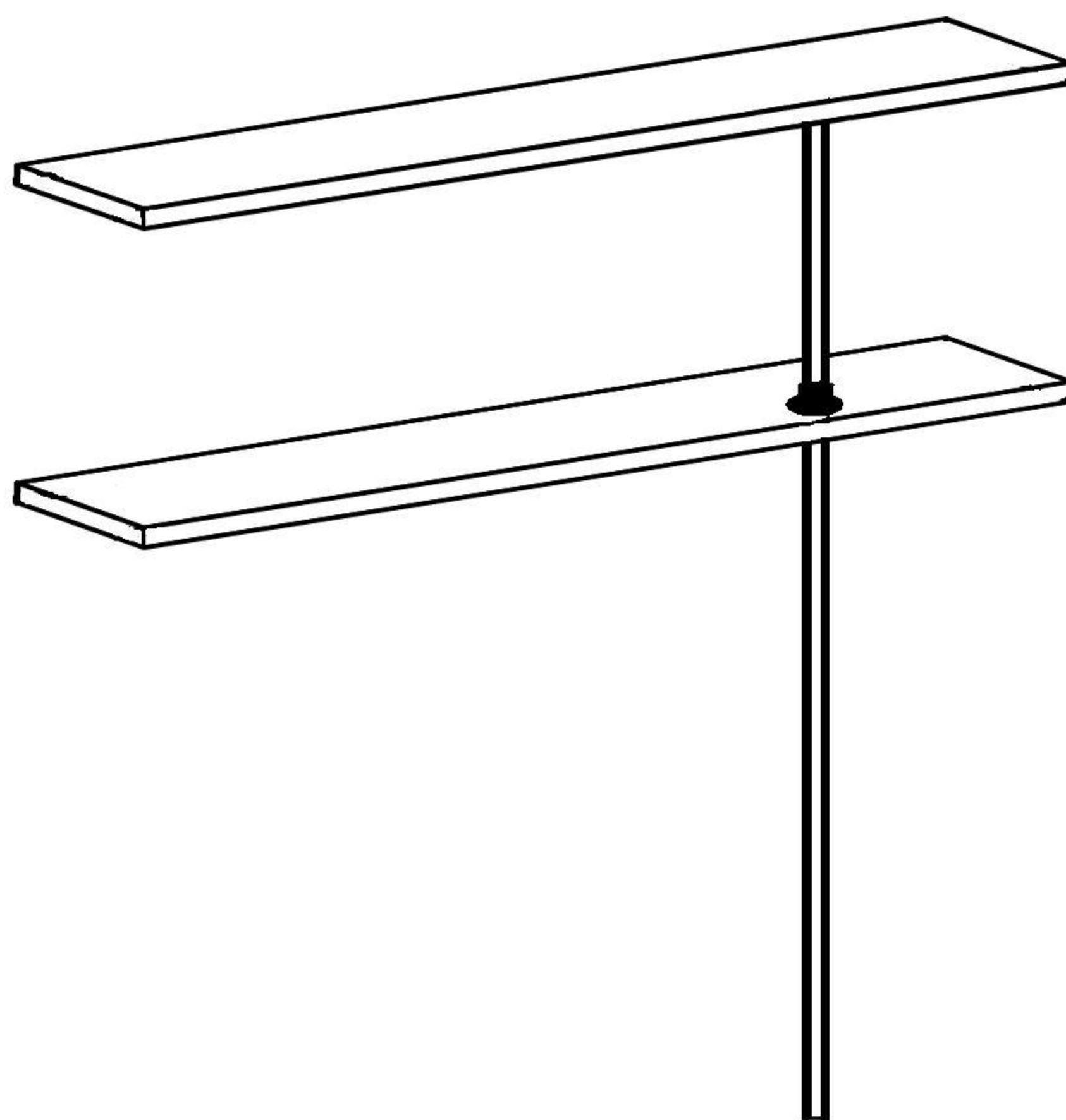
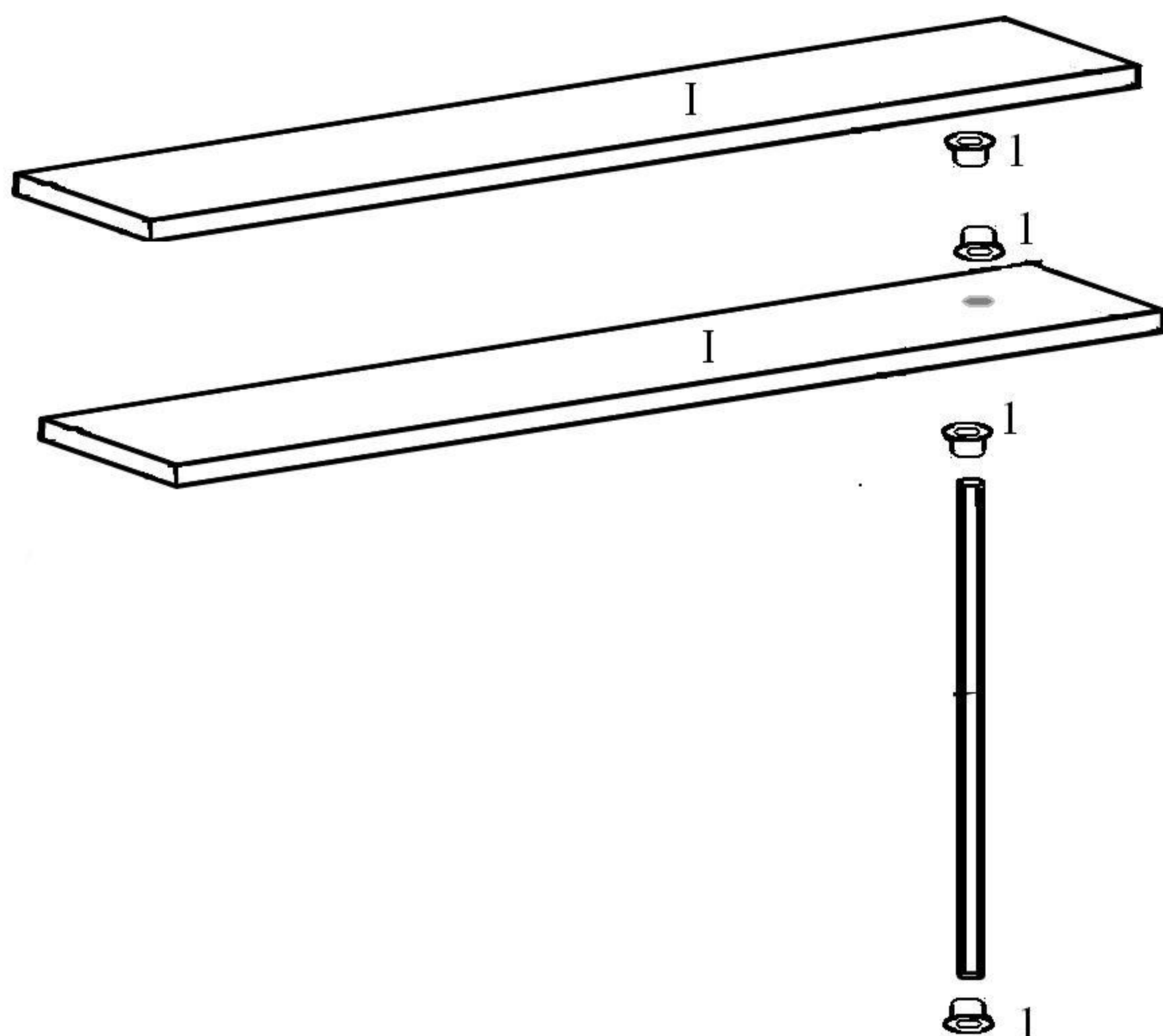
Схема сборки



Коллекция "Деня"

Стеллаж приставной ДЕ-СЖПР120

Прикрепить консоли-крепёжи(1) к полкам(I) с помощью саморезов(2), зафиксировать на трубе крепёжным винтом. Стеллаж приставной крепится жёстко с одной стороны к шкафу стяжками-конфирматами(3). Нижнюю полку можно регулировать по высоте.



I-Полка

1



2



3.5x15

3

